



FR Mélangeur de lavabo 3 trous avec vidage

EN Rim mounted 3 holes basin mixer and pop-up waste

CN 三孔面盆龙头，带弹出式下水口

DE 3-Loch-Waschtischarmatur mit Ablaufgarnitur

ES Mezclador de lavabo de 3 agujeros con desagüe automático

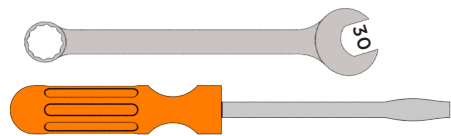
Outillage (Non-fourni)

Tools (Not provided)

工具 (自备)

Werkzeuge (Nicht mitgeliefert)

Herramientas (no suministradas)



Entretien et maintenance

Care and maintenance

维护和保养

Pflege und Wartung

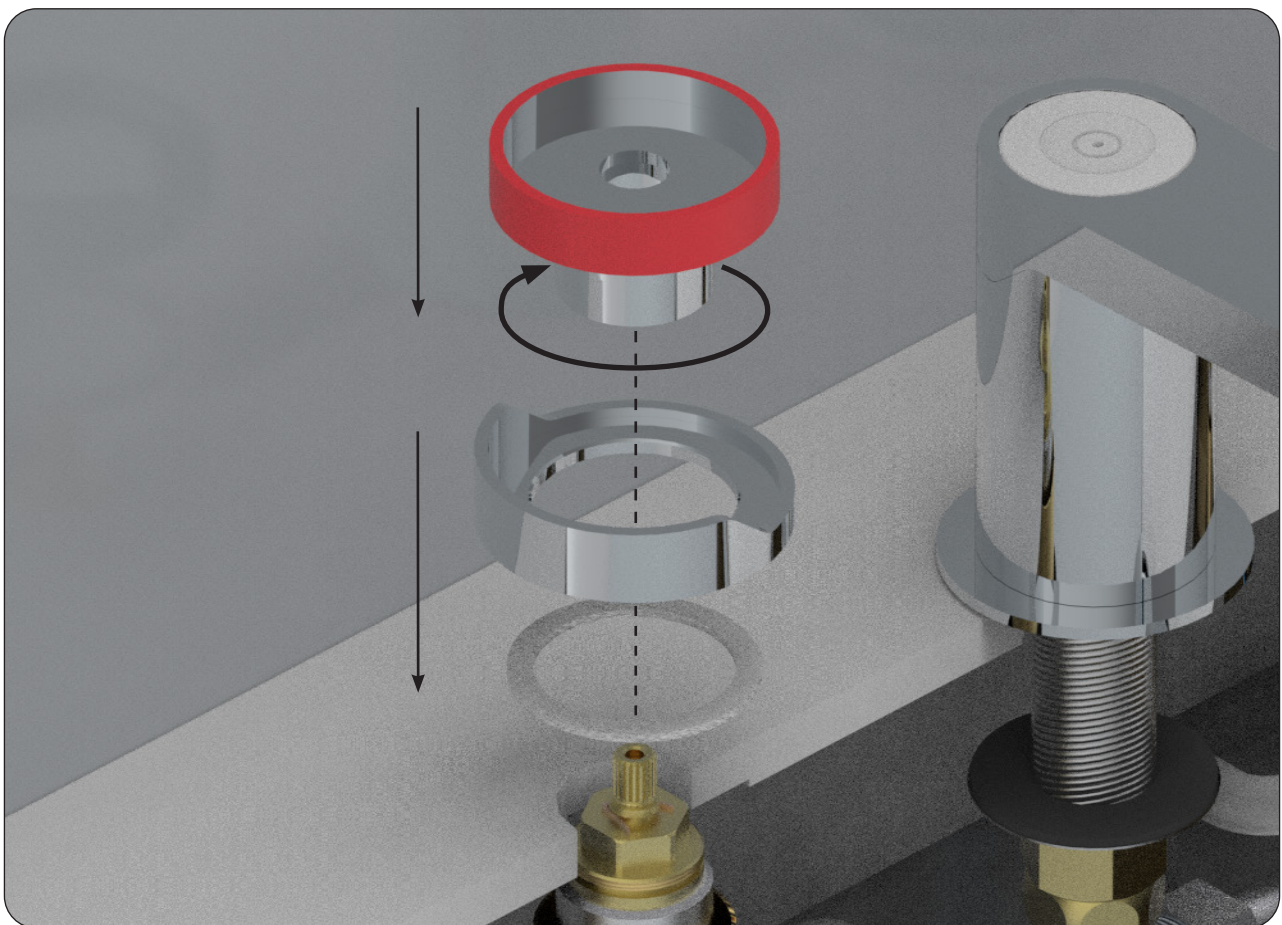
Cuidado y mantenimiento

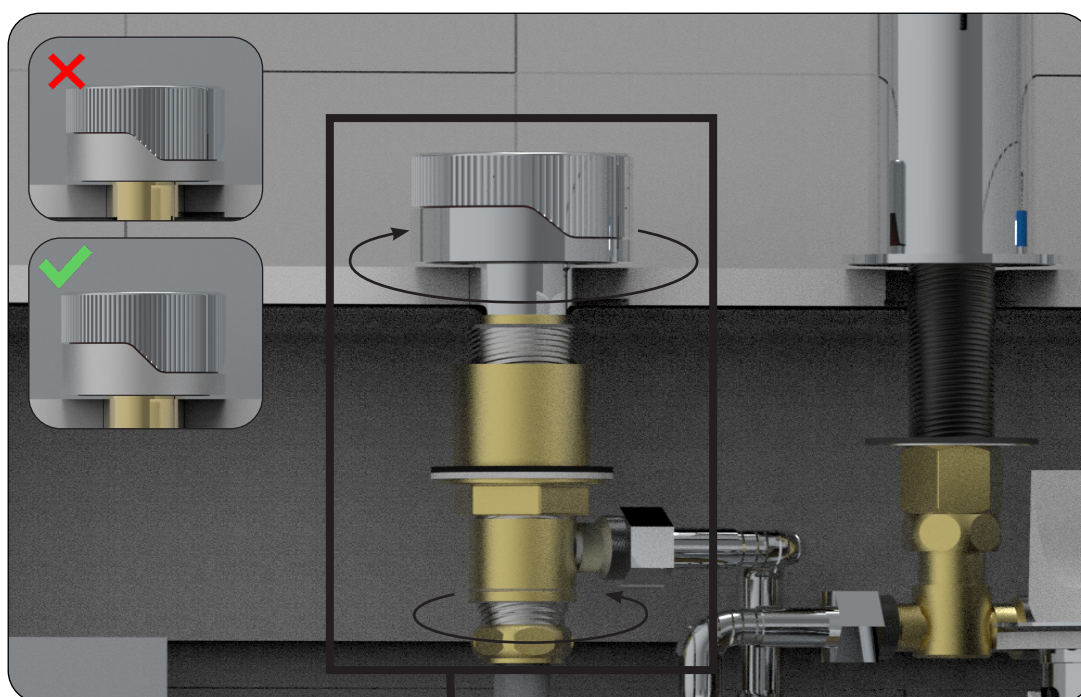
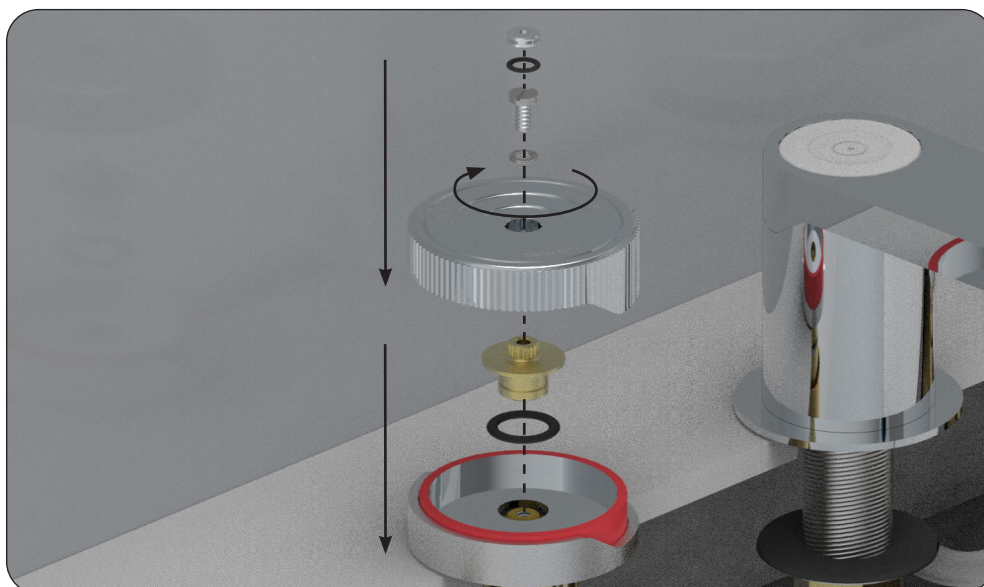


Montage des croisillons / manettes
Handle / lever assembly
装配十字接头 / 手柄
Montage von Traversen / Armaturen
Montaje de separadores/palancas

3 cas possibles
3 possible cases
3 种可能的案例
3 mögliche Fälle
3 casos posibles

Cas 1 / Case 1



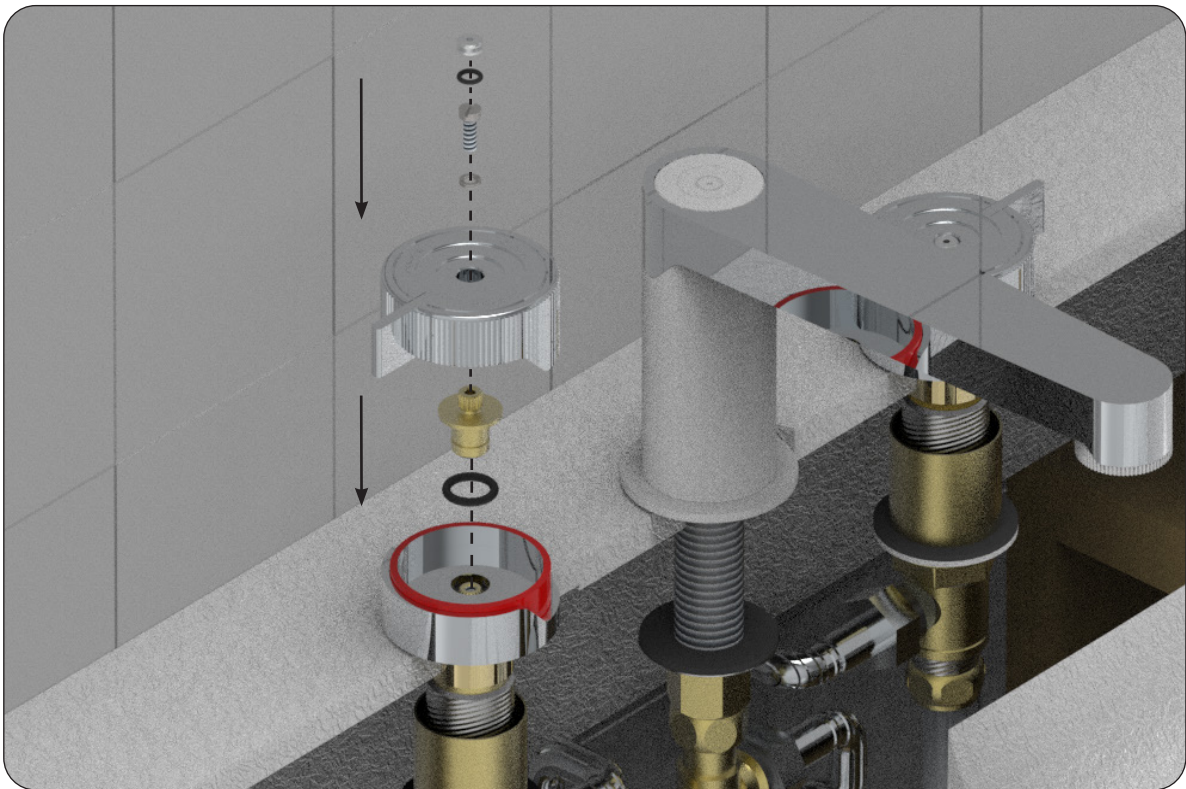
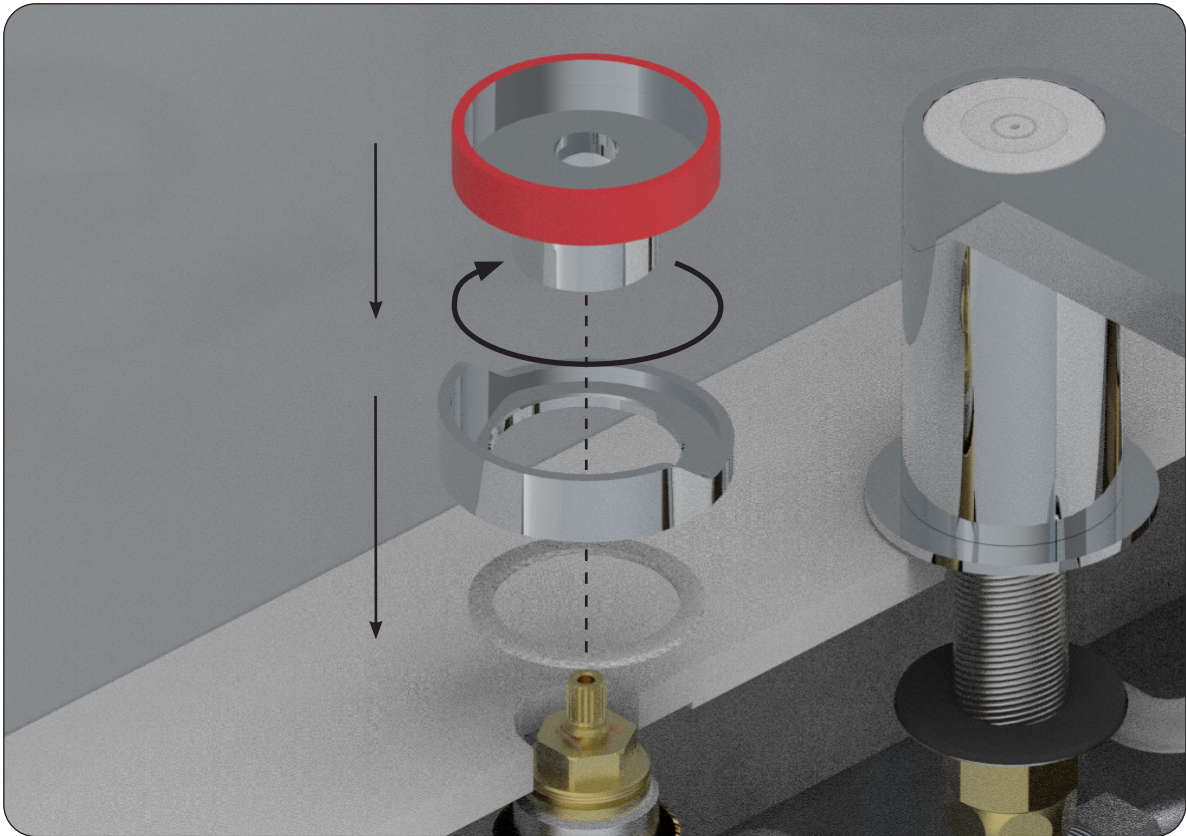


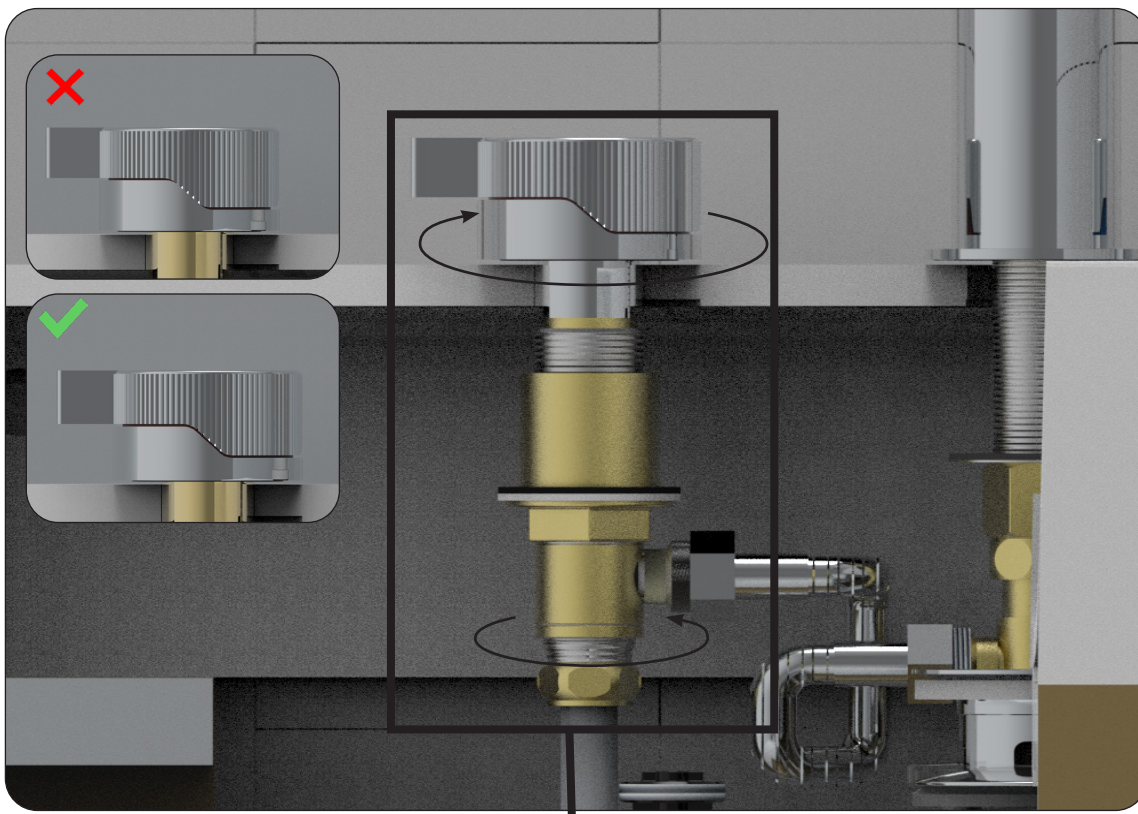
Attention !

Jouer avec le coté et la bague pour jupe afin d'avoir le décor droit !

Play with the side and skirt ring to get the right look!



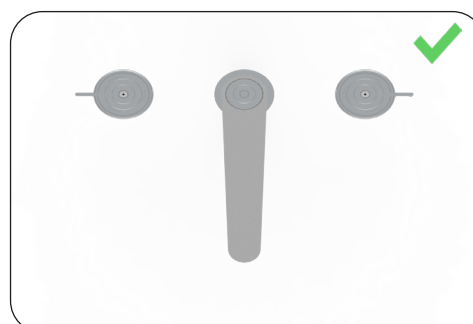
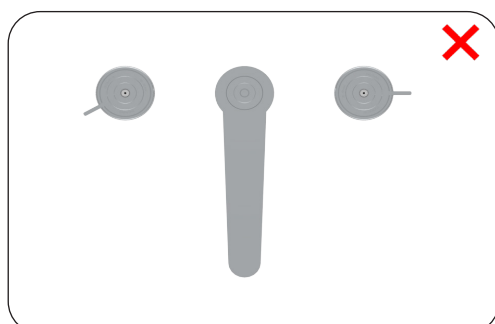


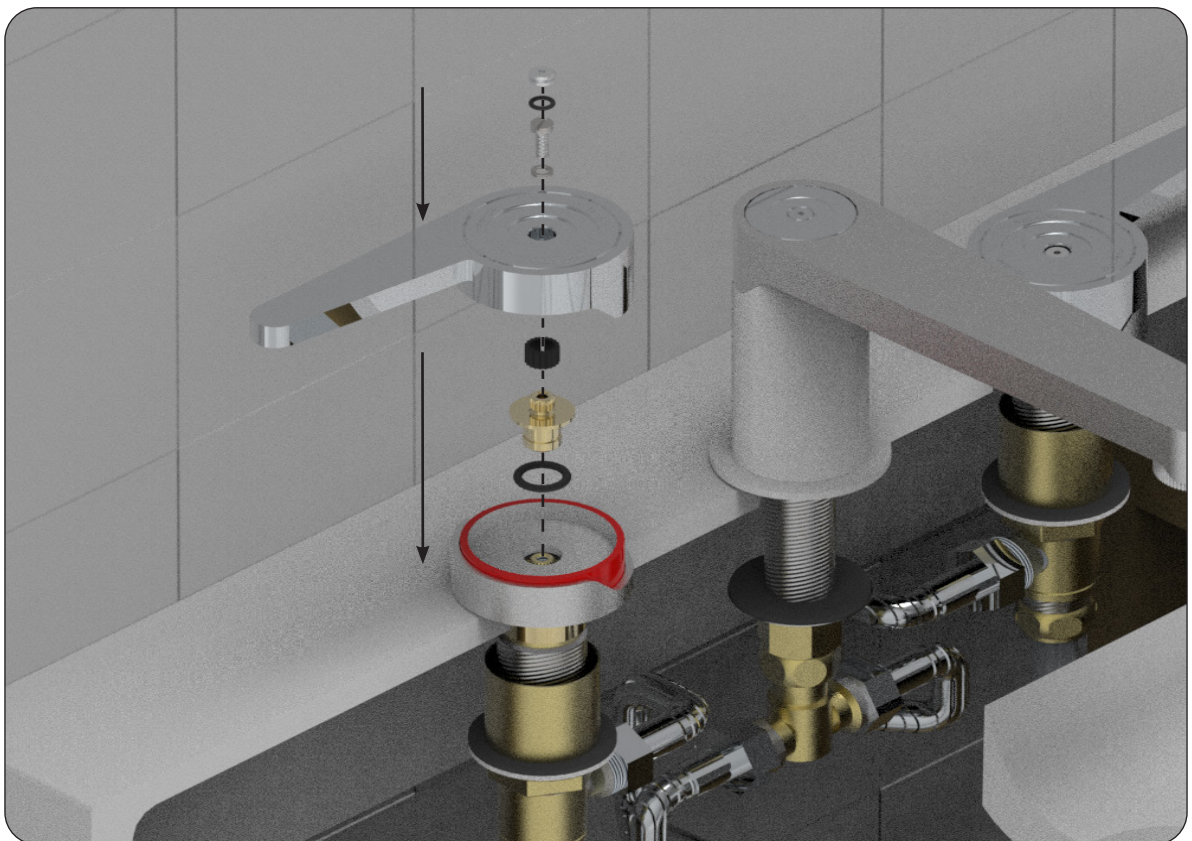
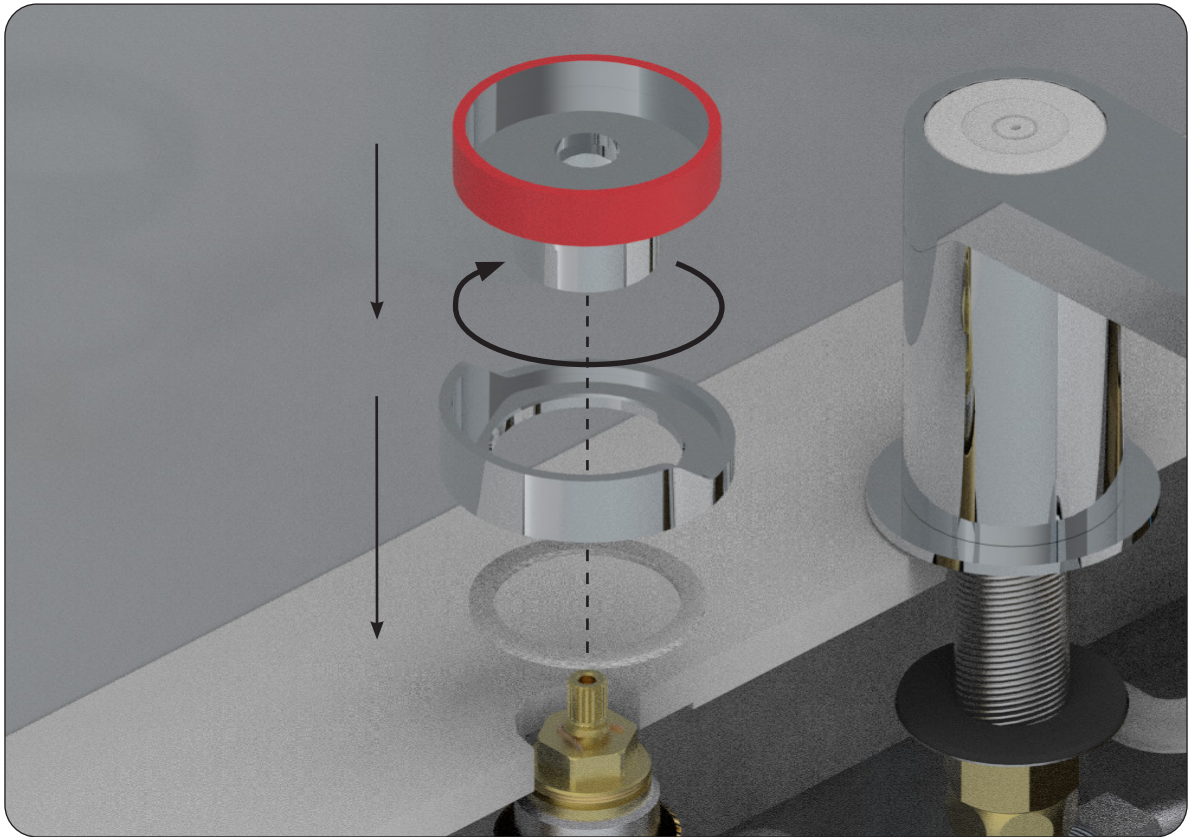


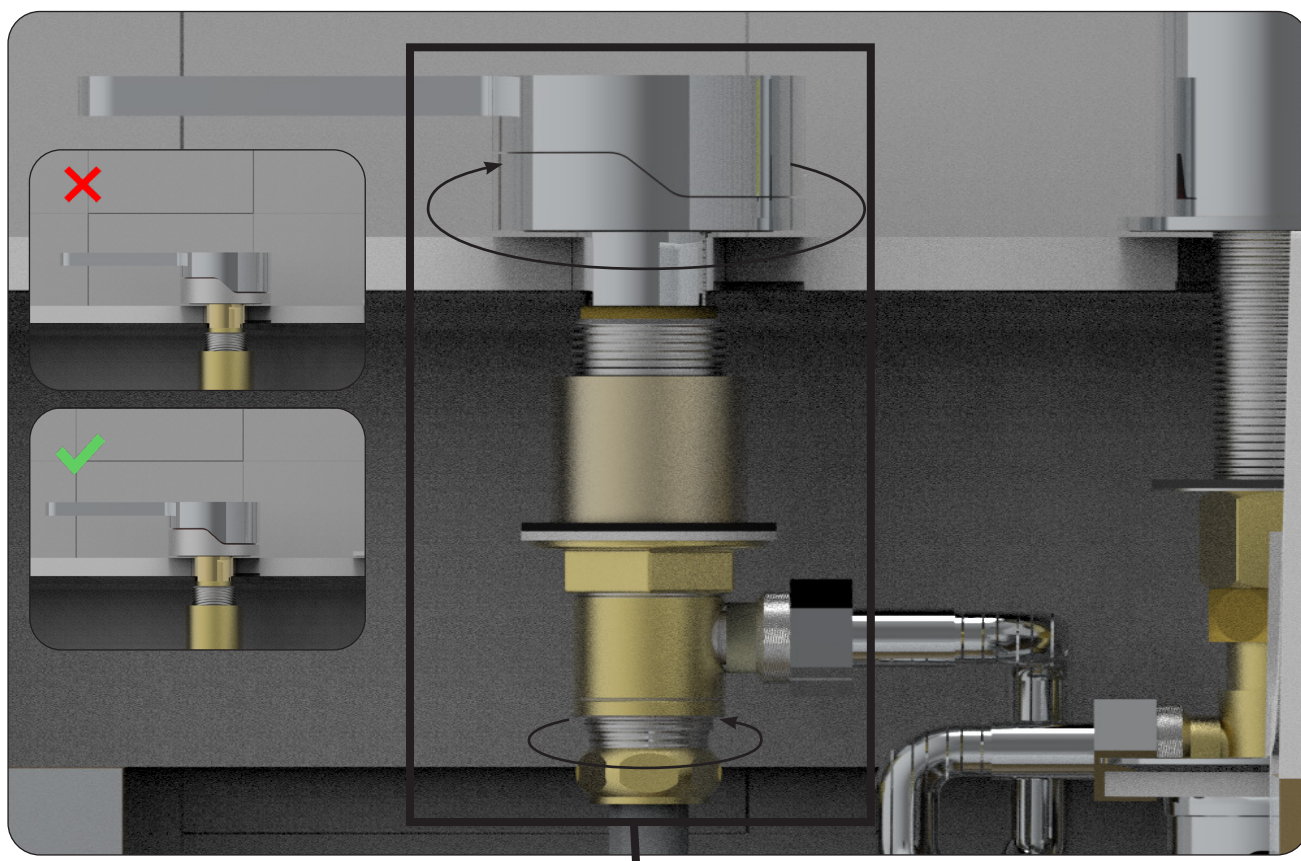
Attention !

Jouer avec le coté et la bague pour jupe afin d’avoir le décor droit !

Play with the side and skirt ring to get the right look!



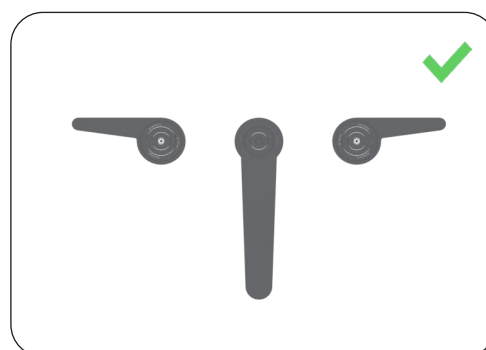
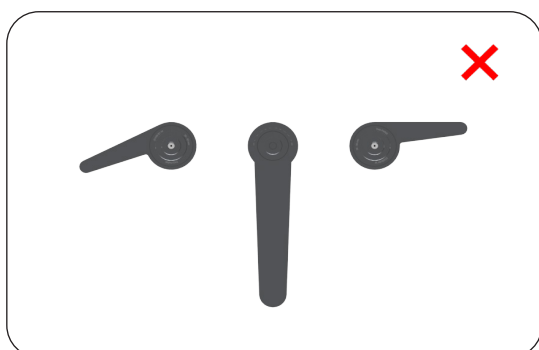
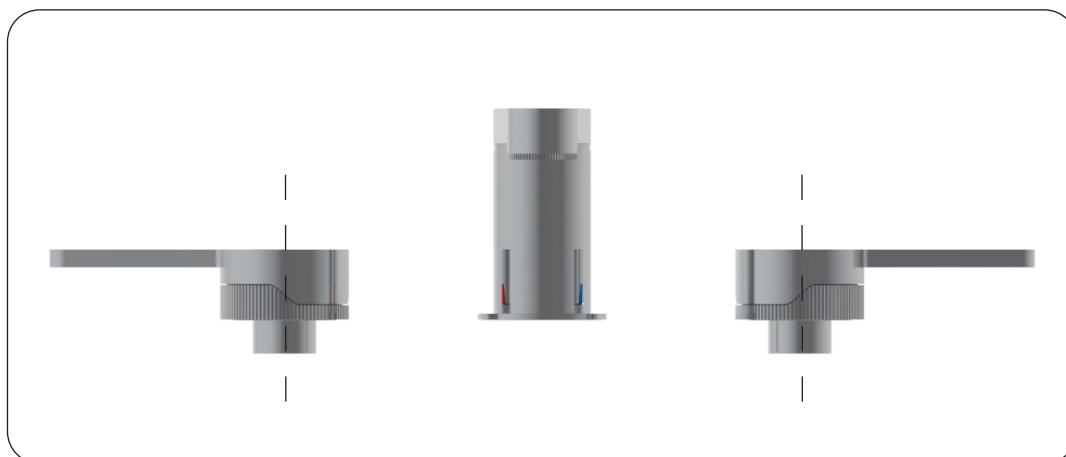


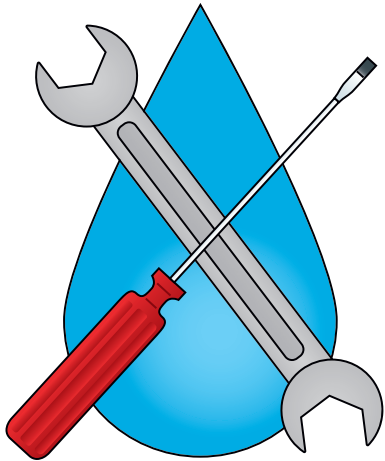


Attention !

Jouer avec le coté et la bague pour jupe afin d'avoir le décor droit !

Play with the side and skirt ring to get the right look!





Outillage (Non-fourni)

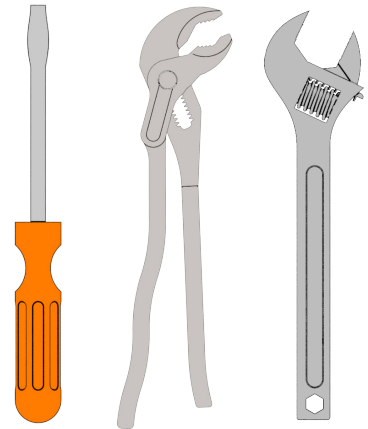
Tools (Not provided)

工具 (自备)

Werkzeuge

(Nicht mitgeliefert)

Herramientas (no suministradas)



FR Les conditions générales de garantie, le nettoyage et l'entretien de la robinetterie apparaissent dans les conditions générales de vente.

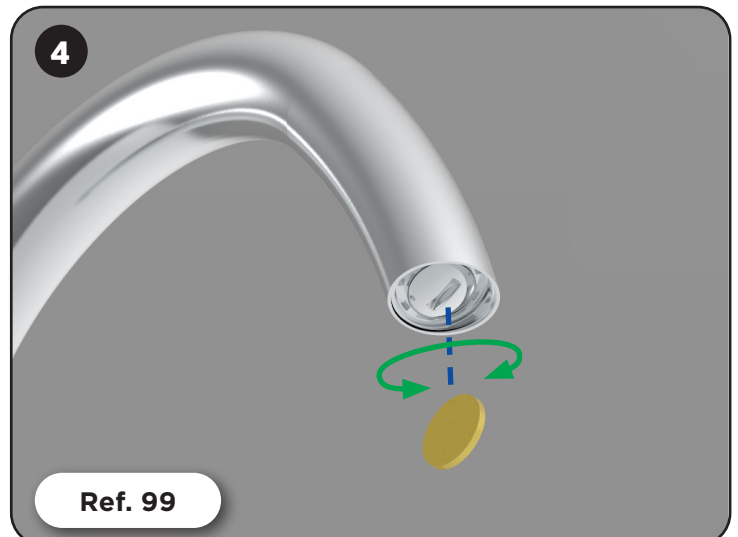
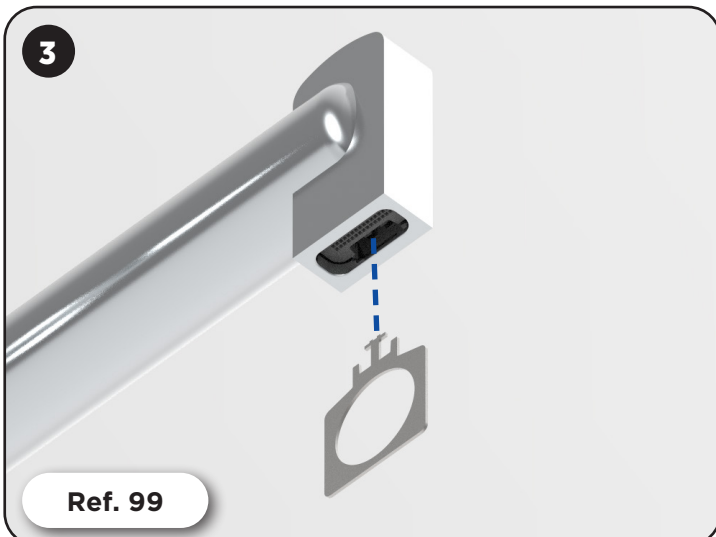
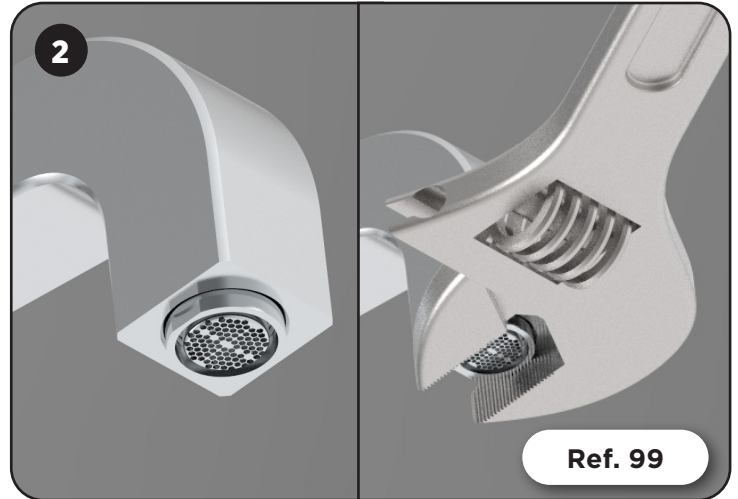
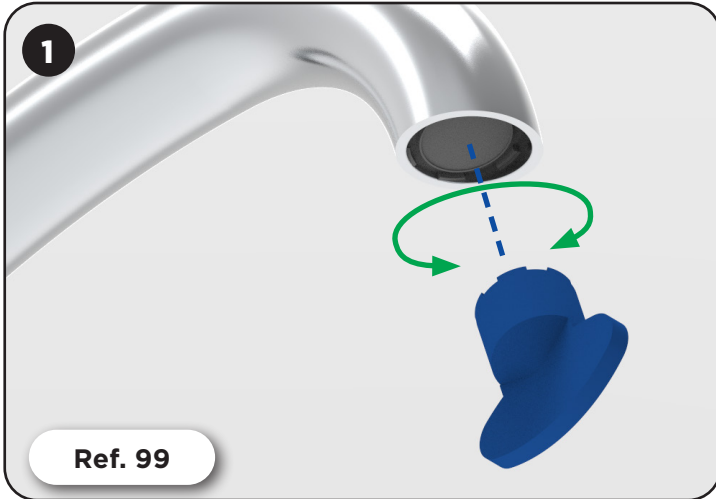
EN The warranty policy, cleaning and maintenance of the valves appear in the general conditions of sale.

CN 质保条款，阀门的清洁和保养请参照一般销售准则

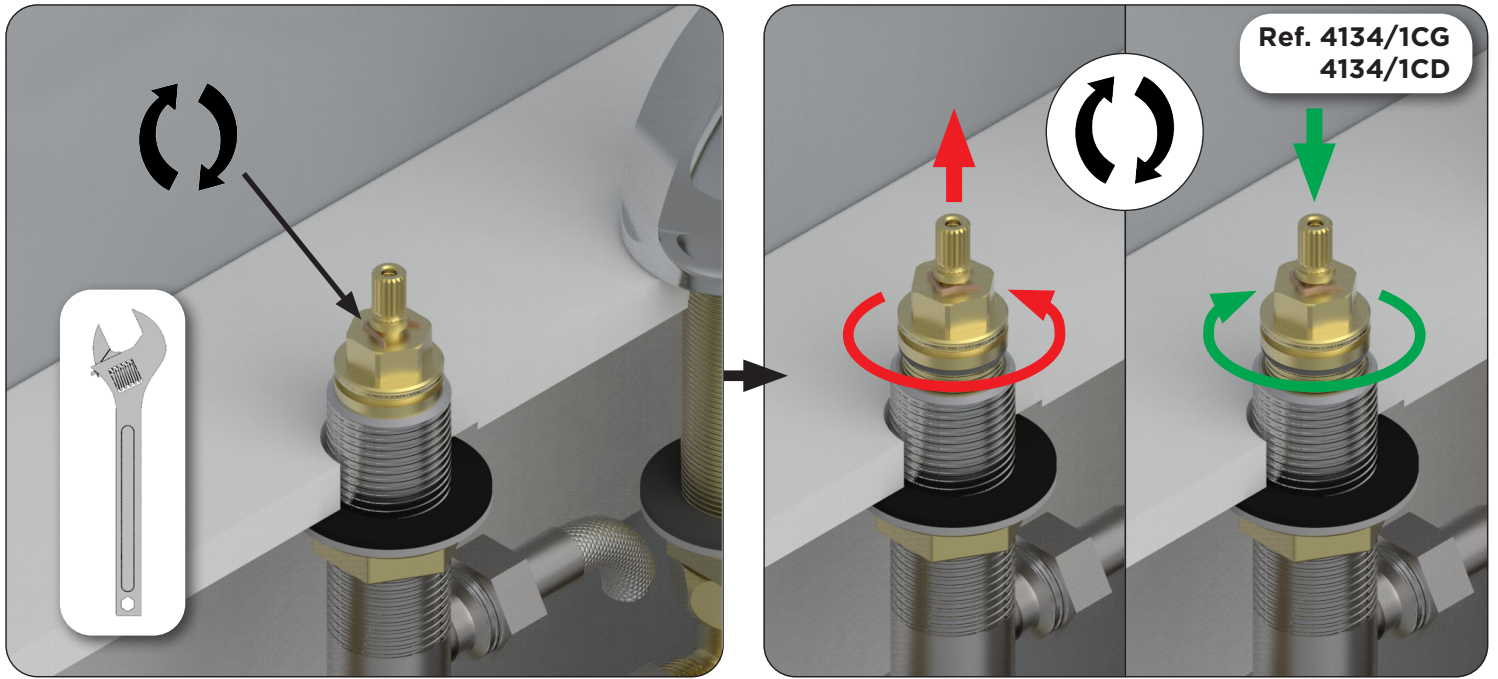
DE Die Garantiebedingungen, die Reinigung und die Instandhaltung der Armatur entnehmen Sie bitte den allgemeinen Geschäftsbedingungen.

ES Las condiciones generales de garantía, la limpieza y el mantenimiento del grifo aparecen en las condiciones generales de venta.

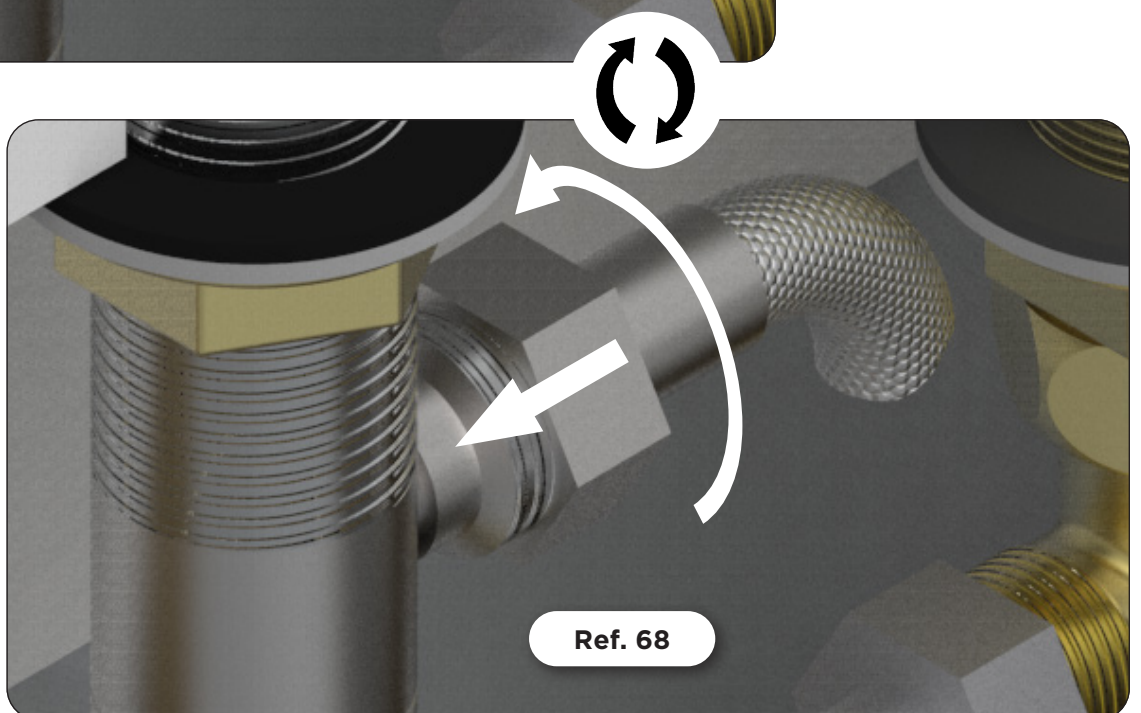
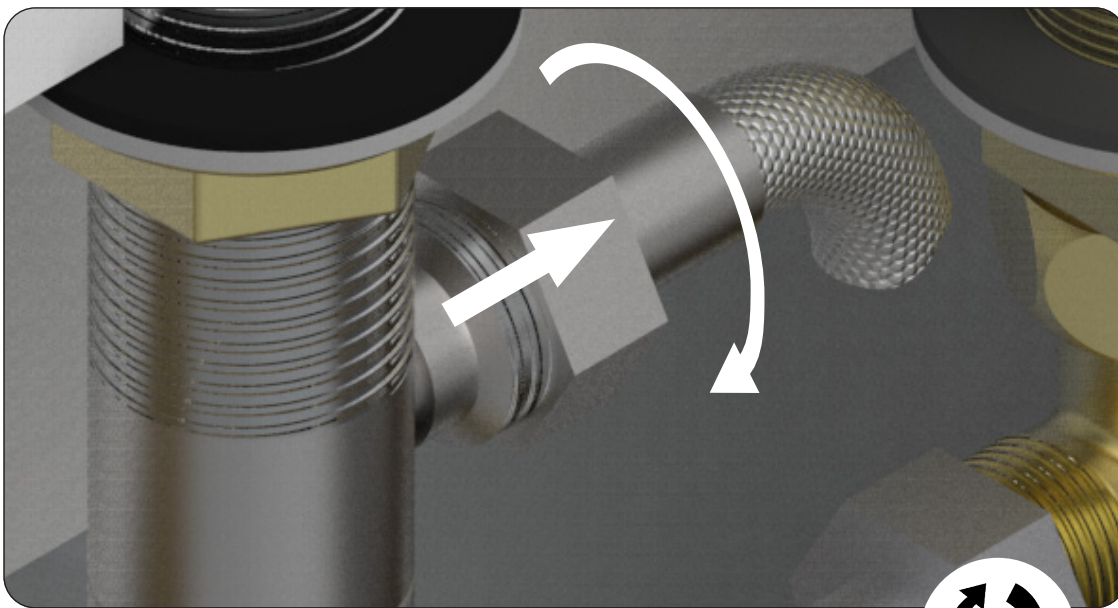
Remplacement de l'aérateur / replacement of aerator



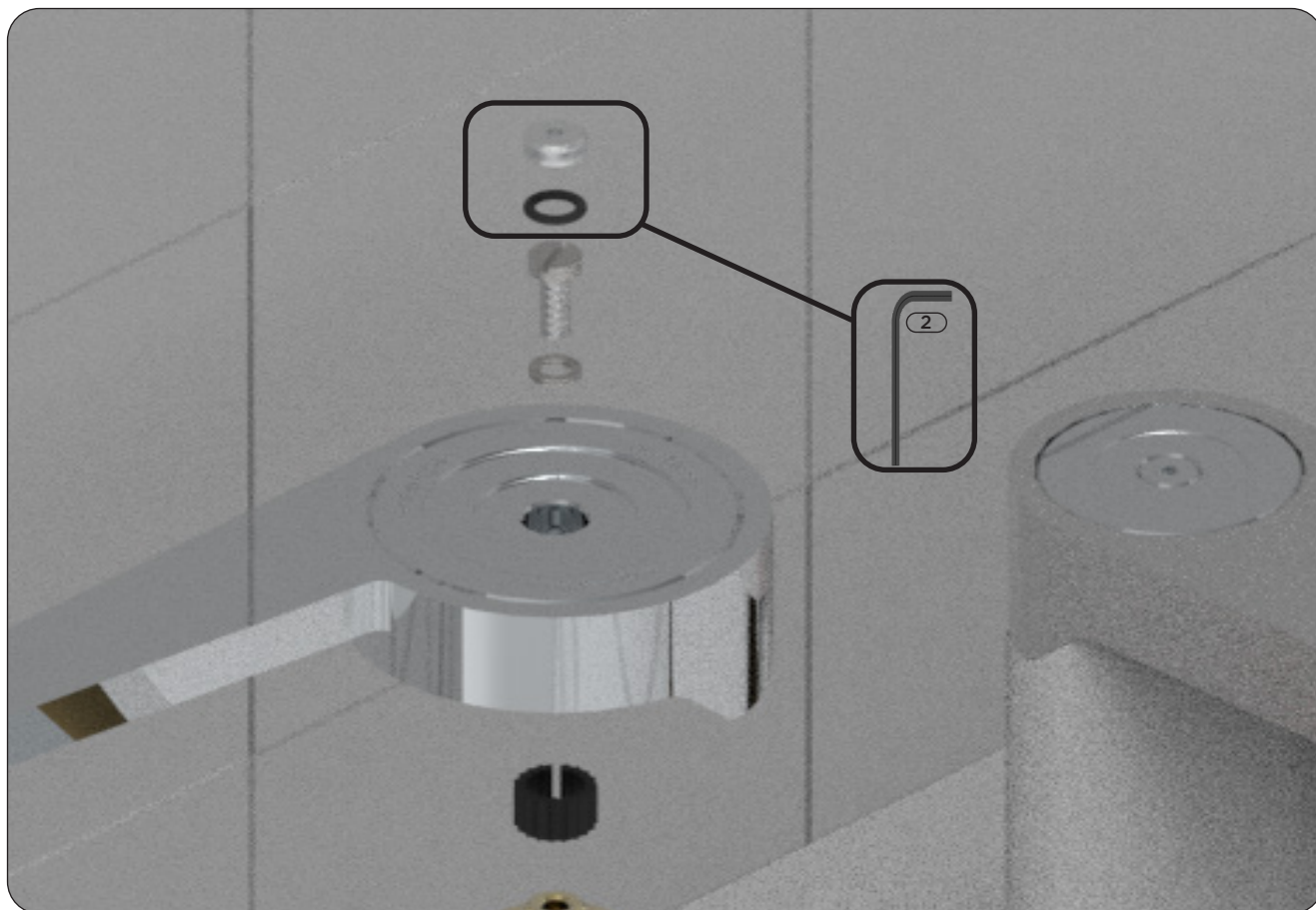
Remplacement de la tête céramique / replacement ceramic head



Remplacement flexible / replacement of flexible hose



Pour tout demontage de manette ZOOM : (To disassemble a ZOOM controller :)



THG[®]
P A R I S